

アルミ製トップライトの耐火に関する取扱い

1. トップライトの耐火試験について

(1) 建築基準法施工令 第107条

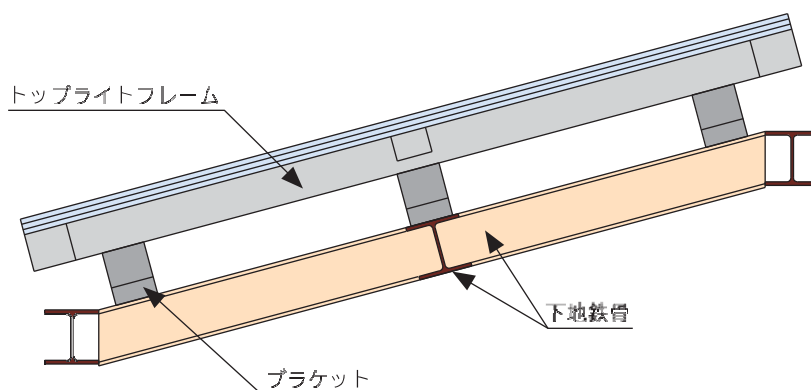
建築基準法施工令第107条により、屋根は30分耐火構造としなければなりません。

(2) 個別認定

現在は、トップライト及びトップライトの設置に関して、特に防災上の観点からの法規上の明確な規定はありません。また、法令等に基づく規格、試験方法、認定等は未だ定められておりません。メーカーによっては、網入ガラスを使用しているため、防火戸相当品と称しているところもあります。しかし、公的試験機関（例えば（財）建材試験センター）はトップライトについては防火戸としての試験・認定は行っておりません。

2. 当社における30分耐火製品の製作対応

前記(2)により、トップライトの30分耐火に対する個別認定を受ける事が困難な為、当社においては下記の方法にて製作対応を行います。

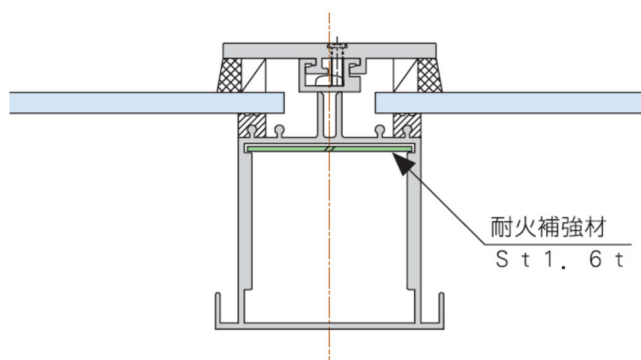


(1) 下地鉄骨にST製ブラケットを使用して、トップライトフレームを固定する。

(2) 平12 建告1399号例示仕様

建築基準法施工令第107条に基づく耐火構造については平12 建告1399号第5に「鉄材で補強され網入りガラスで造られたもの」は、30分耐火の性能を有するとあります。

採光材に網入りガラスを使用し、耐火補強として右図の如くアルミ型材ホーロー部内にスチールを入れ製作するものとする。



(1) と (2) からトップライトの30分耐火に対応しております。