

FCM シリーズ 耐火構造に関する法的根拠について

1. 耐火構造に関する適用法律条文

平成12年建設省告示第1399号「耐火構造の構造方法を定める件」第五項の三に相当致します。

※第1399号 第五項の三 抜粋

「建築基準法施工令第百七条第一号及び第三号に掲げる技術的基準に適合する屋根の構造方法は、次の各号（一～五）のいずれかに該当する構造とする事。（一、二、四、五号は省略）

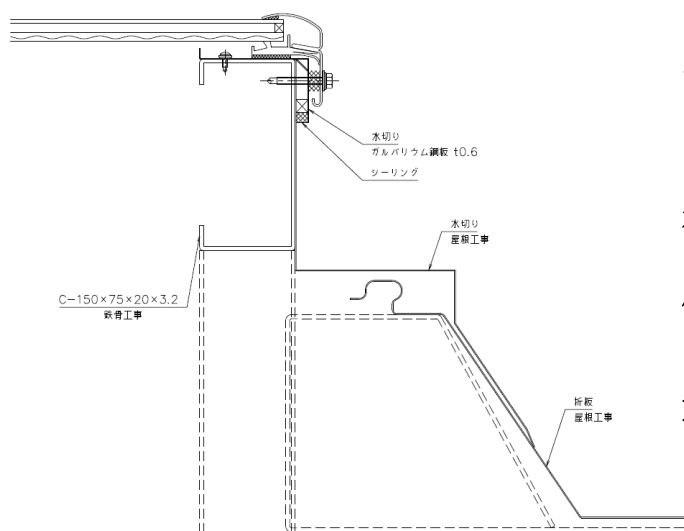
三号「鉄網コンクリート若しくは鉄網モルタルでふいたもの又は鉄網コンクリート、鉄網モルタル、鉄材で補強されたガラスブロック若しくは網入ガラスで造られたもの」

※建築基準法施行令第百七条「耐火性能に関する技術的基準」第一号及び第三号抜粋

「外壁及び屋根にあつては、これらに屋内に於いて発生する通常の火災による火熱が1時間（非耐力壁である外壁の延焼の恐れのある部分以外の部分及び屋根にあつては30分間）加えられた場合に、屋外に火炎を出す原因となる亀裂、その他の損傷を生じないものである事。」

2・FCM シリーズ製品構成

当社『FCM シリーズ』は採光材として複層ガラス（強化ガラス+アルゴンガス層+型板網入ガラス）を使用し、前記採光材を取付け下地（鉄製）の天端に設置した水切り（鉄/ステンレス製）の上に乗せ、ドリリングビス（ステンレス製）で外部側フレームごと下地に横から直接固定する施工方法を採用しております。屋根材と取付下地間は鉄製屋根取り合い水切り（屋根工事）にて覆われており、屋根取り合い水切り上端は水切り（鉄/ステンレス製）内に差し込まれた状態で、隙間をシーリング材で止水します。ガラスはゴム製フレームで水切りとの緩衝を防ぎ、外部側フレーム（AL製）でガラスを風圧荷重（負圧）に対して固定及び止水する機構を採用しております。



- ガラス** 品種：複層ガラス
外部側：強化ガラス
内部側：型板網入りガラス
役割：採光材・耐火材
- 水切り** 材質：鉄/ステンレス製
役割：止水・耐火材
- 屋根取り合い水切り（屋根工事）**
材質：鉄/ステンレス製
役割：止水・耐火材
- FCM フレーム（外部側）**
材質：AL フォーミング材
役割：止水・ガラス押え

3. まとめ

FCM シリーズは、建築基準法施行令第百七条第一号及び第三号に於いて定める、屋根にあつては屋内に於いて発生する通常の火災による火熱が30分間加えられた場合に、屋外に火炎を出す原因となる亀裂その他の損傷を生じない技術的基準に適合する構造として、平成12年建設省告示第1399号第五項の三に相当していると考えております。