

ハゼ
馳式折板屋根用トップライト

ユニルーフ

下地無シリーズ

特許取得済

- シングル屋根用：ワイド500
- シングル屋根用：ワイド1000
 - 断熱屋根用：ワイド500
 - 断熱屋根用：ワイド1000



製品ラインナップ

(FW: 網入型板ガラス6.8t / PW: 網入磨板ガラス6.8t / 複層ガラス: FL6 / FL8+A6+PW / FW)

番号	タイプ	屋根材 開口寸法 (mm)	採光材品種	機能			
				耐火性	断熱性	遮熱性	オープン 排水システム
1	シングル屋根用 ワイド500	500	FW(標準) PW / (オプション)	●			●
2	シングル屋根用 ワイド500	500	FW(標準) 中空シート(乳白)	●	●	●	●
3	シングル屋根用 ワイド500	500	FW(標準) 中空シート(クリア)	●	●		●
4	シングル屋根用 ワイド500	500	複層ガラス	●	●		●
5	シングル屋根用 ワイド1000	1000	FW(標準) PW / (オプション)	●			●
6	シングル屋根用 ワイド1000	1000	FW(標準) 中空シート(乳白)	●	●	●	●
7	シングル屋根用 ワイド1000	1000	FW(標準) 中空シート(クリア)	●	●		●
8	シングル屋根用 ワイド1000	1000	複層ガラス	●	●		●
9	シングル屋根用 ワイド500	500	FW(標準) ルメルーフ(クリア)	●	●		●
10	シングル屋根用 ワイド500	500	FW(標準) ルメルーフ(乳白)	●	●	●	●
11	断熱屋根用 ワイド500	500	FW(標準) PW / (オプション)	●			●
12	断熱屋根用 ワイド500	500	FW(標準) 中空シート(乳白)	●	●	●	●
13	断熱屋根用 ワイド500	500	FW(標準) 中空シート(クリア)	●	●		●
14	断熱屋根用 ワイド500	500	複層ガラス	●	●		●
15	断熱屋根用 ワイド1000	1000	FW(標準) PW / (オプション)	●			●
16	断熱屋根用 ワイド1000	1000	FW(標準) 中空シート(乳白)	●	●	●	●
17	断熱屋根用 ワイド1000	1000	FW(標準) 中空シート(クリア)	●	●		●
18	断熱屋根用 ワイド1000	1000	複層ガラス	●	●		●
19	断熱屋根用 ワイド500	500	FW(標準) ルメルーフ(クリア)	●	●		●
20	断熱屋根用 ワイド500	500	FW(標準) ルメルーフ(乳白)	●	●	●	●
21	傾斜付 ワイド500	500	FW(標準) PW / (オプション)	●			●
22	傾斜付 ワイド500	500	FW(標準) 中空シート(乳白)	●	●	●	●
23	重ね式屋根対応型 ワイド500	500	FW(標準) PW / (オプション)	●			●

製品の特長

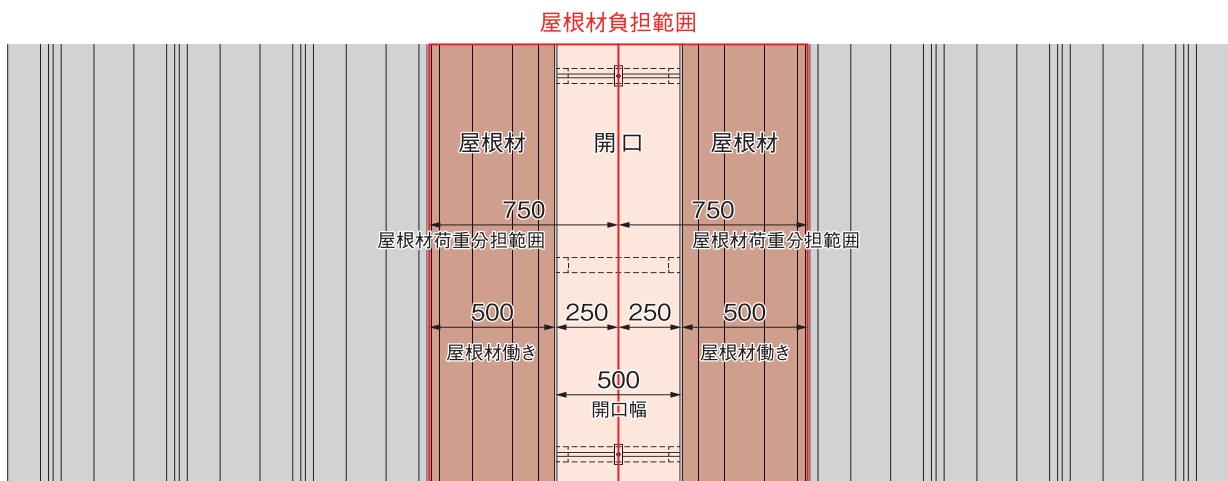
- ・ 取付下地及び取り合い水切りが不要な馳式折板屋根直付けタイプ。ハゼ(隣接折板屋根材への分担荷重にご注意ください)
- ・ 採光材にFW+中空シート(乳白)/ルメルーフ(乳白)を採用する事で、均制度が高い採光と遮熱効果が得られます。
- ・ オープン排水システムを採用しているため、長尺緩勾配屋根でも安心です。
※オープン排水システム: トップライト両側のカバーとベース間の連続排水スリットから屋根面に直接排水可能なシステム
- ・ フレーム関係は耐火性及び剛性が高い、ガルバリウム鋼板(素地)曲げ材を採用しています。
- ・ ピース型ジョイントガラス押を採用しているため、目地部付近の雨水排水性に優れています。

ユニーフ 下地無シリーズ ワイド500とワイド1000の違い

番号	名称	ワイド500 (標準型)	ワイド1000 (新型)
1	開口部屋根材ピッチ (mm) ※屋根材働きピッチ:500mm	500 (屋根材働き×1)	1000 (屋根材働き×2)
2	トップライト幅 (mm)	635	1135
3	ガラス寸法 (mm)	屋根流方向	1485
		トップライト幅方向	580
4	ガラスジョイントピッチ (mm)	1500	1000
5	ガラス受ピッチ (mm)	750	500
6	フレーム固定ピッチ (mm)	750	500
7	屋根材への荷重負担割増率	1.5	2.0
8	製品重量 (kgf/m)	17	33

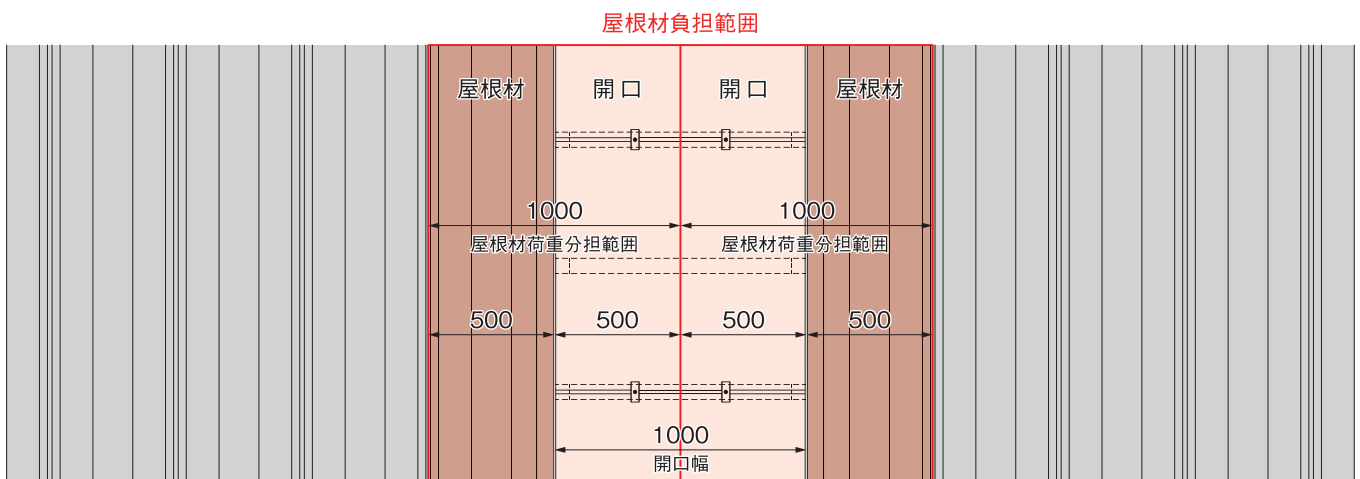
※ガラス品種：網入型板ガラス6.8mm ※フレーム材質：ガルバリウム鋼板(素地)/1部電気メッキ ※ガラスジョイント目地幅：15mm
 ※トップライト隣接屋根材への風圧荷重・積雪荷重負担割増に関する事前強度検討をお願いします。
 ※屋根材の荷重負担及び屋根材形状の確保も含め、タイトフレームピッチは@1000mm以下を推奨します。
 ※注意事項：①タイトフレーム位置とトップライト横棧位置が重ならない様に、施工前の確認が必要です。
 ②タイトフレームを取り付けるための小梁等の鉄骨下地(建築工事)が必要です。

ワイド500施工時の屋根材荷重負担範囲



トップライト開口の両側の屋根材には、1.5倍(500:750)の風圧/積雪荷重が作用します。

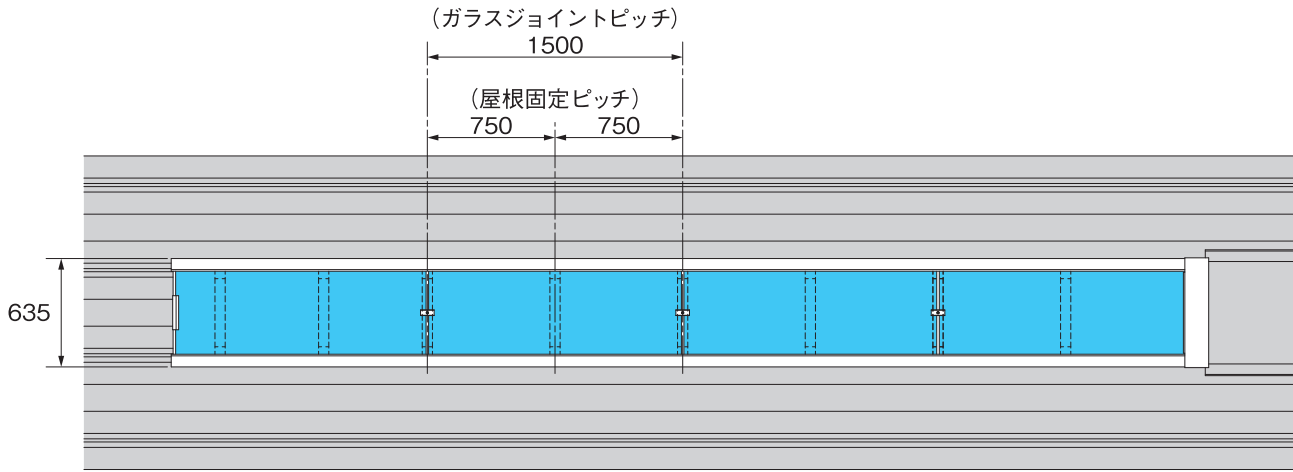
ワイド1000施工時の屋根材荷重負担範囲



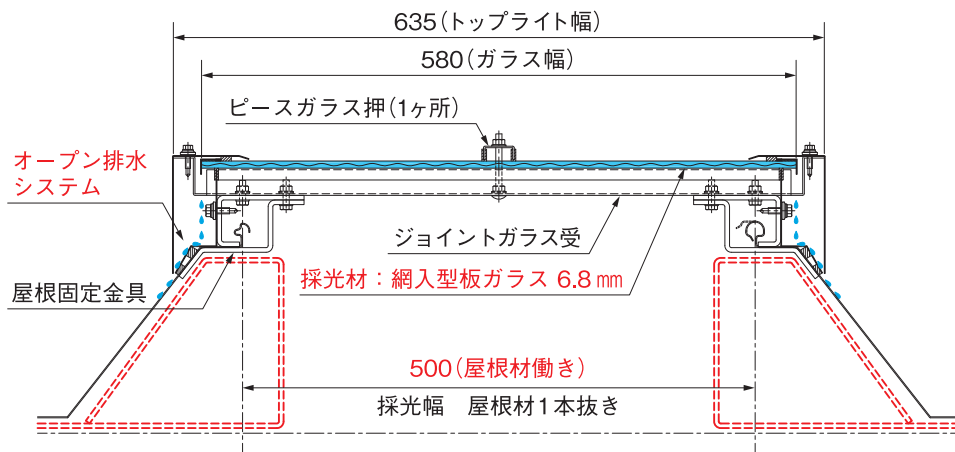
トップライト開口の両側の屋根材には、2倍(500:1000)の風圧/積雪荷重が作用します。

シングル屋根用 ワイド500 単板ガラス仕様

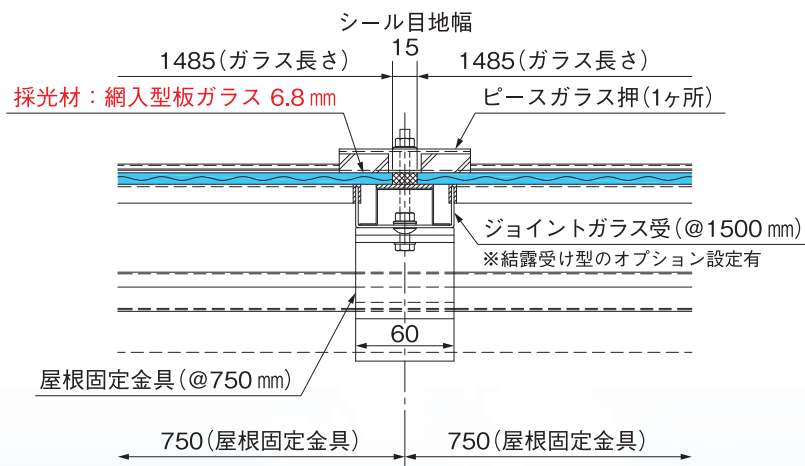
伏図



横断面図

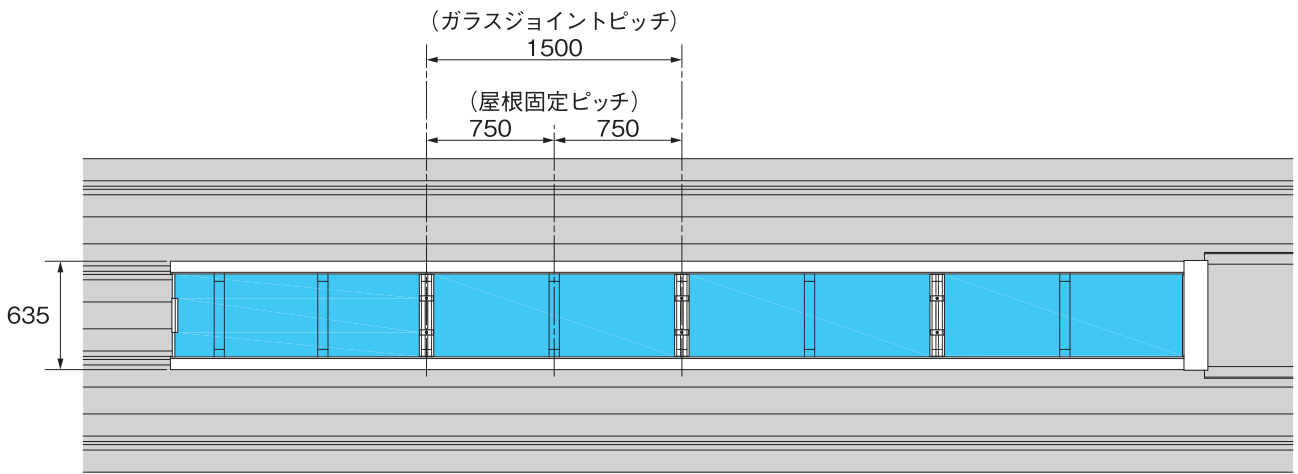


ガラスジョイント部断面図

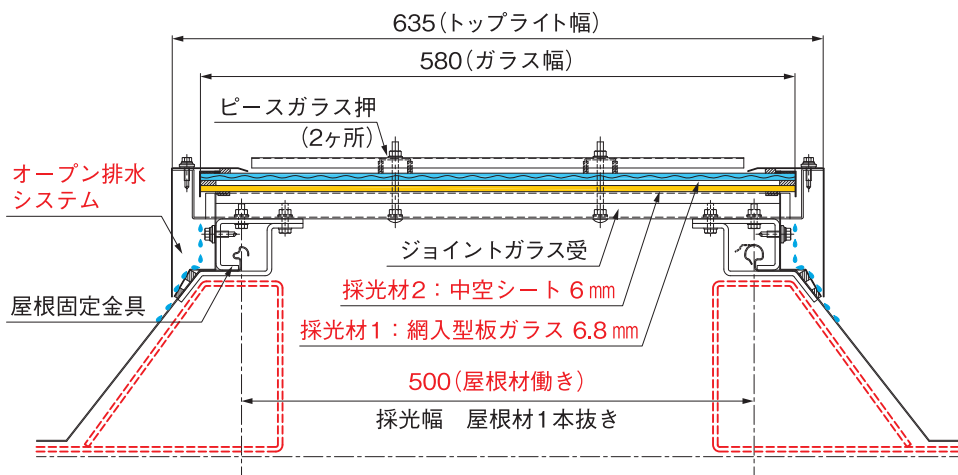


シングル屋根用 ワイド500 単板ガラス+中空シート仕様

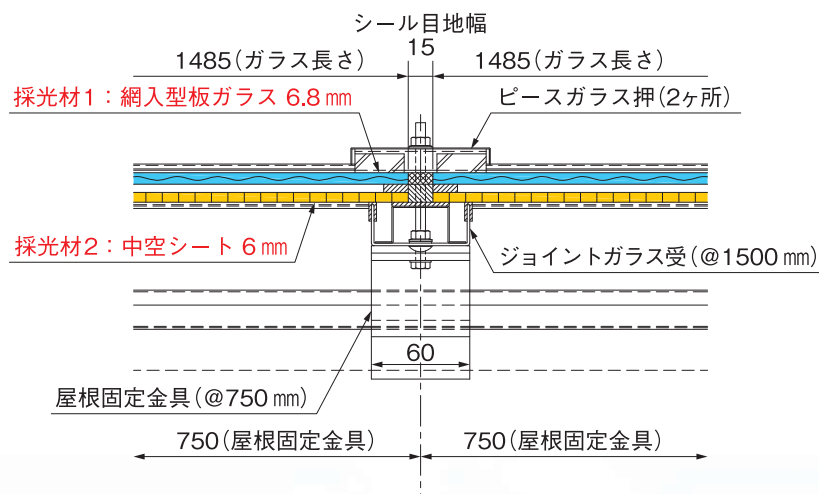
伏図



横断面図

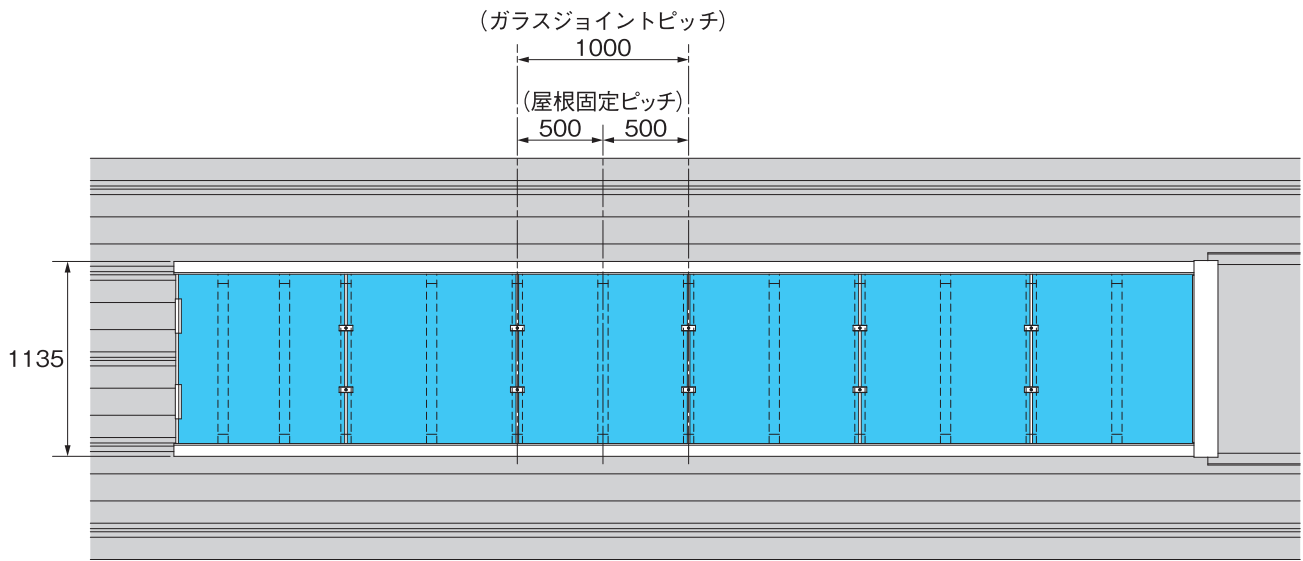


ガラスジョイント部断面図

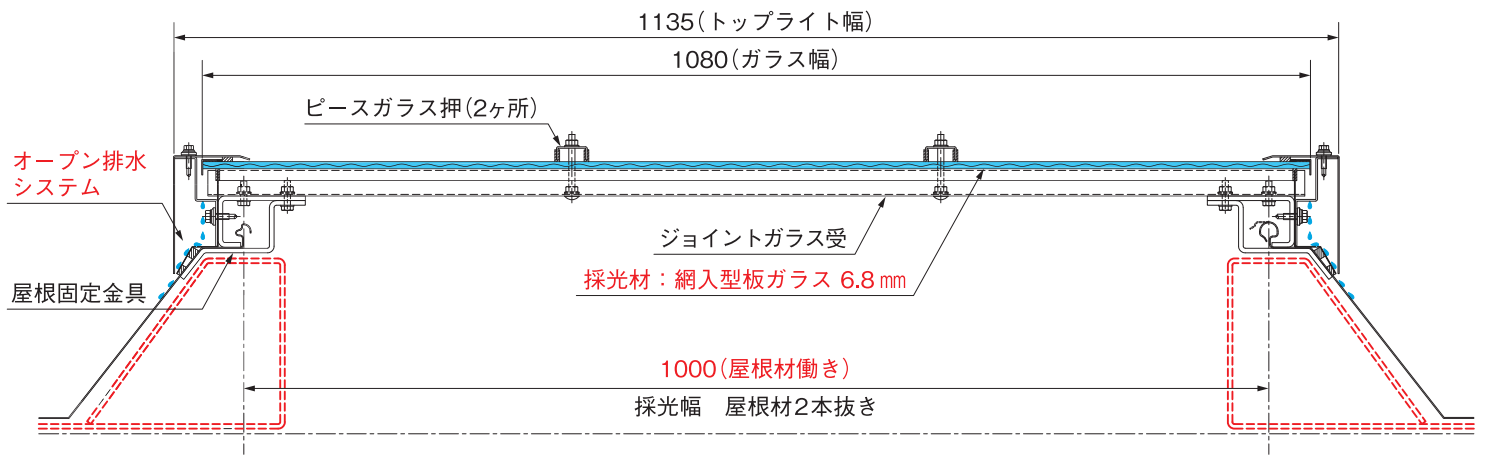


シングル屋根用 ワイド1000 単板ガラス仕様

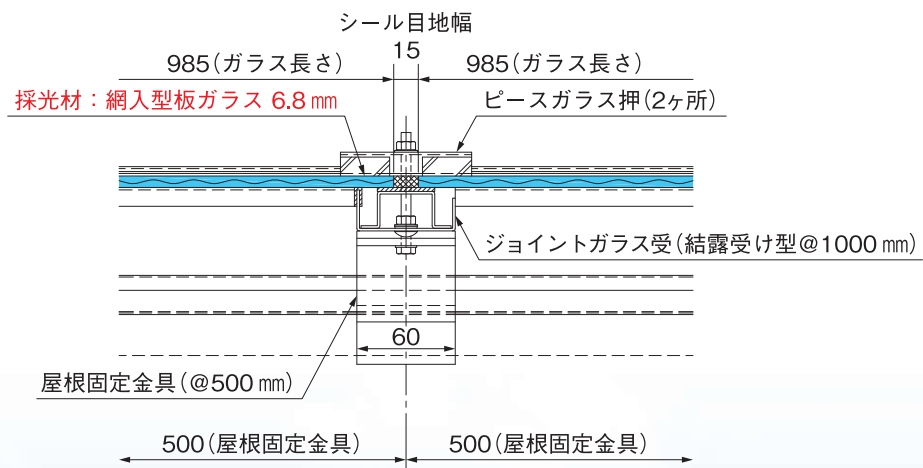
伏図



横断面図



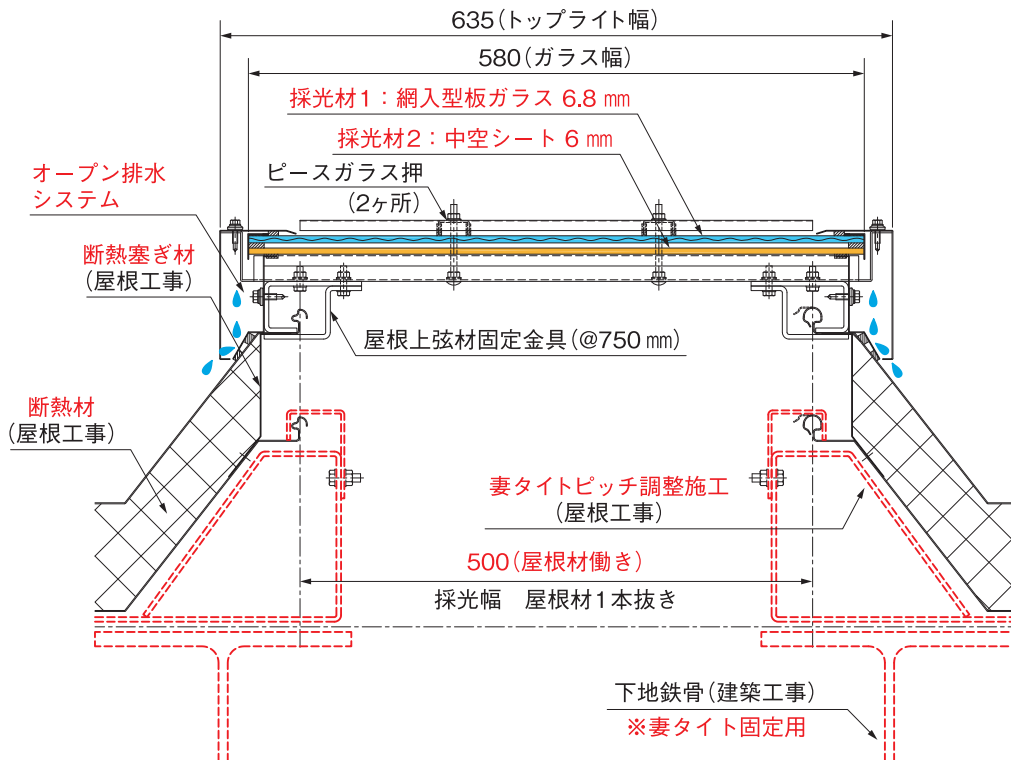
ガラスジョイント部断面図



断熱屋根用 ワイド500 単板ガラス+中空シート仕様

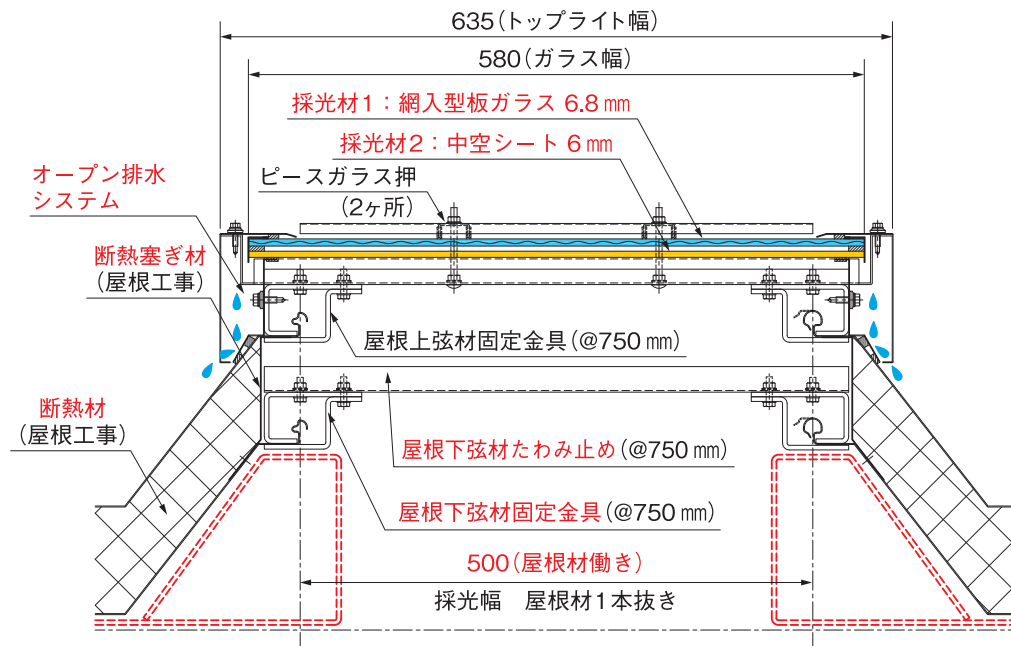
【ご注意】屋根下弦材の自重たわみを小さくする対策が必要となります。

横断面図 タイプ1【妻タイトピッチ調整施工】屋根工事対応例



※妻タイトピッチを小さく (@1000mm以下推奨) する事で、屋根下弦材のたわみを小さくし、屋根材を安定させる施工です。

横断面図 タイプ2【屋根下弦材たわみ止め施工】トップライト工事対応例



※屋根下弦材間にたわみ止め材(当社製品の場合)を所定ピッチで設置する事で、屋根下弦材のたわみを小さくする施工です。
※たわみ止め材を屋根工事で施工する場合があります。

ライティングシェルター

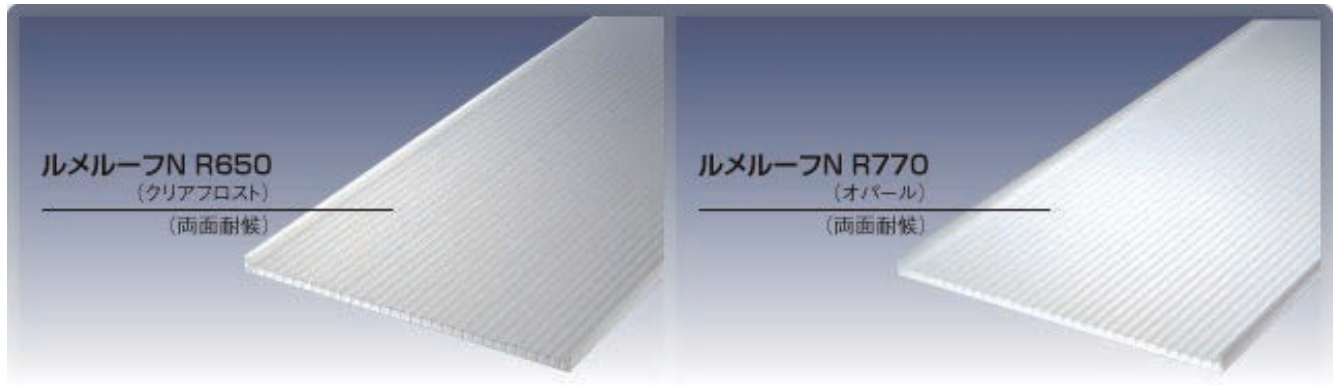
ルメ[®]ルーフ

LUME ROOF

高断熱

■ 特長

- 優れた耐衝撃強度を誇るポリカーボネート樹脂製。
- 表面に紫外線による黄変、品質劣化を防ぐ耐候処理(両面)を施しました。
- アルミフレームジョイントにより、パネルの横連結を実現。押縁やシーリングの必要がありません。
- 中空ハニカム構造(厚み16mm)。軽量で、高い剛性と断熱性能を持ったパネルです。



製品図



仕様

品名	色	品番	厚み	働き幅	長さ	重量
ルメルーフ	クリアフロスト オパール	R650 R770	16mm	602mm	~6,000mm	3kg/m ²

光学性能

品名	品番(色)	全光線透過率	遮蔽係数	熱貫流率(冬条件)
ルメルーフ	R650(クリアフロスト)	62%	0.72	1.83W(m ² ・K)
	R770(オパール)	21%	0.38	1.83W(m ² ・K)
網入り型板ガラス	FW6.8	86.5%	0.94	5.80W(m ² ・K)
網入り型板ガラス+ルメルーフ	FW+R650	53.6%	0.60	1.75W(m ² ・K)
網入り型板ガラス+ルメルーフ	FW+R770	18.1%	0.35	1.75W(m ² ・K)

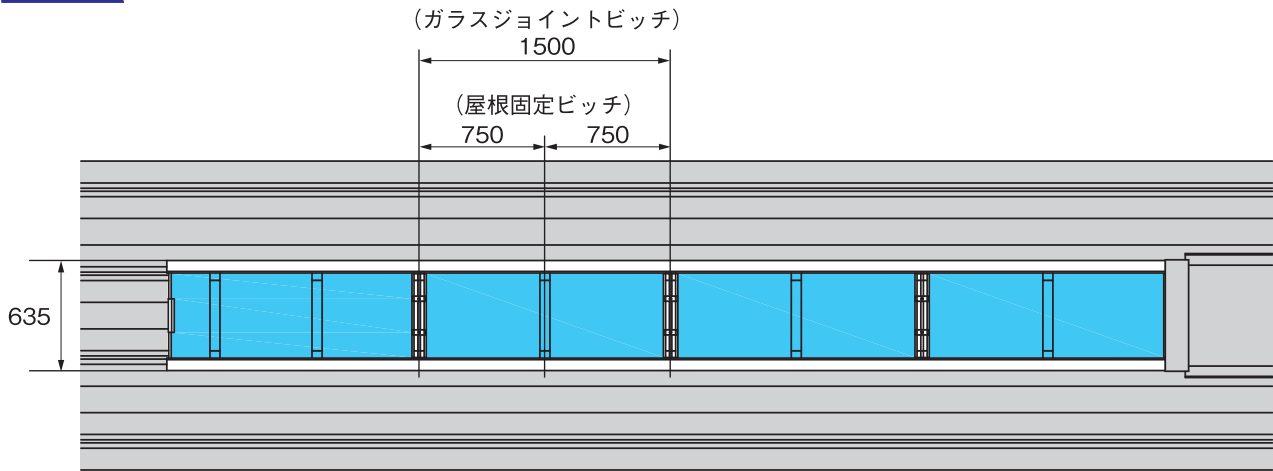
注1 ルメルーフ全光線透過率、遮蔽係数、熱貫流率の数値は代表値であり、保証値ではありません。

注2 ハニカム構造上、測定箇所により透過率が異なります。数値は、構造の異なる箇所での測定値を面積比で換算しております。

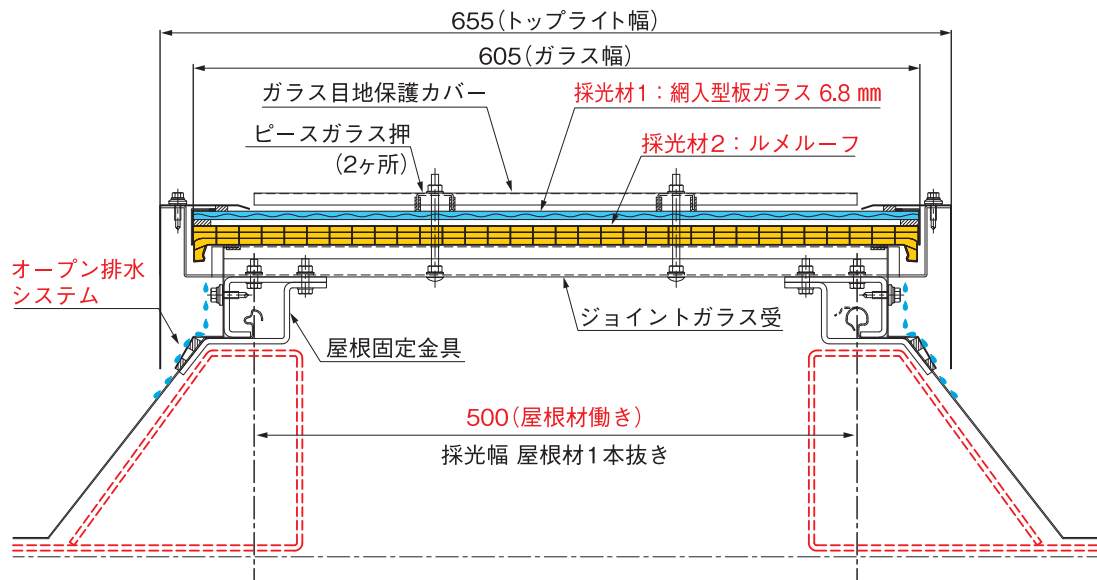
注3 網入り型板ガラス+ルメルーフの全光線透過率及び熱貫流率は、網入り型板ガラス及びルメルーフ各単体数値から計算した数値です。

シングル屋根用 ワイド500 単板+ルメルフ仕様

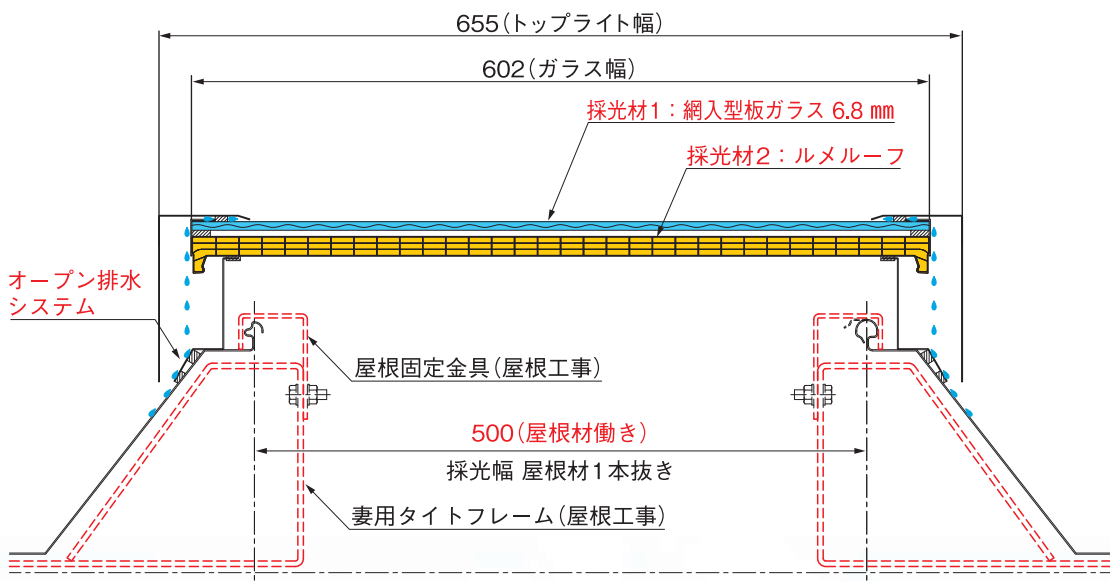
伏図



横断面図(固定金具部分)

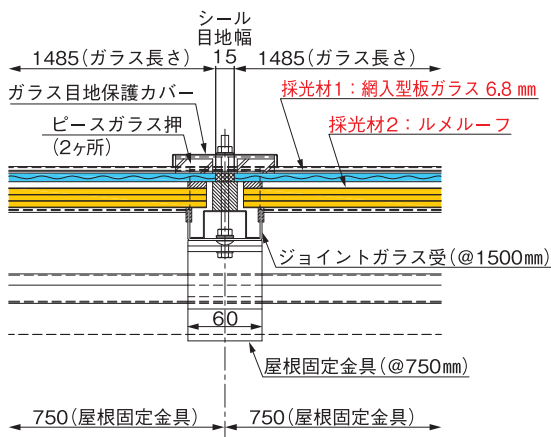


横断面図(妻タイト部分)

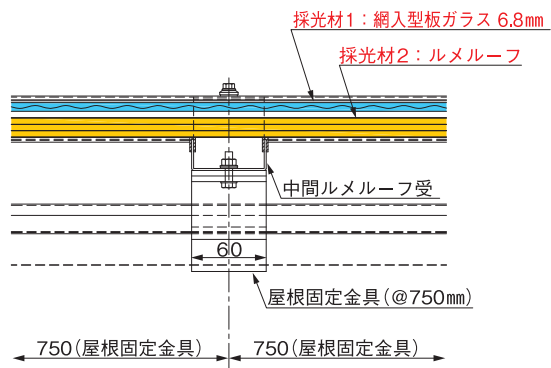


※トップライト固定金具とタイトフレームは同じ位置に取り付けてできません。事前にタイトフレーム(梁)位置の確認、寸法調整が必要です。

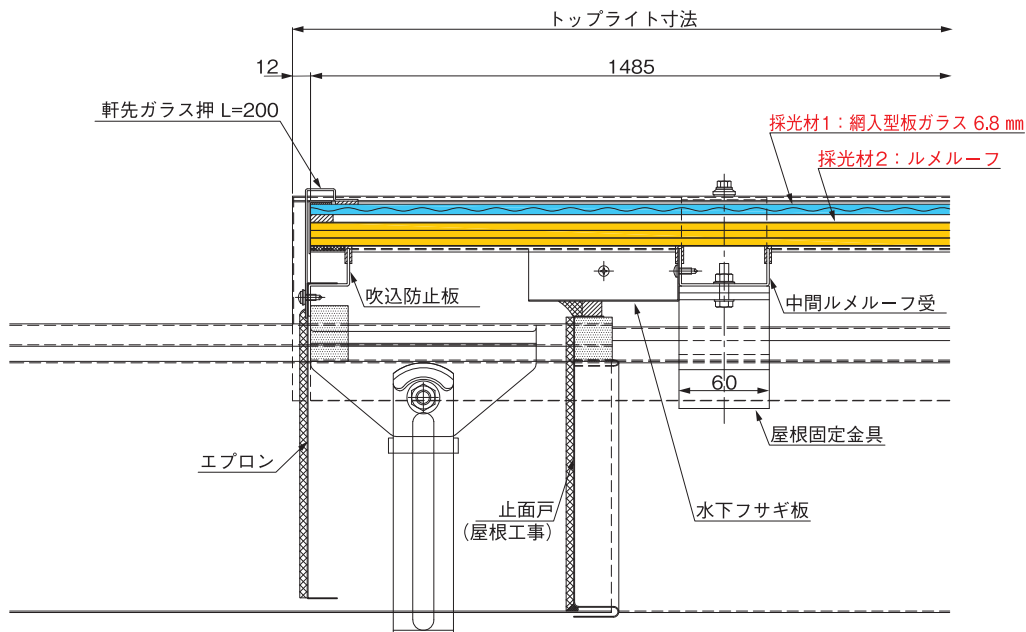
ガラスジョイント部断面図



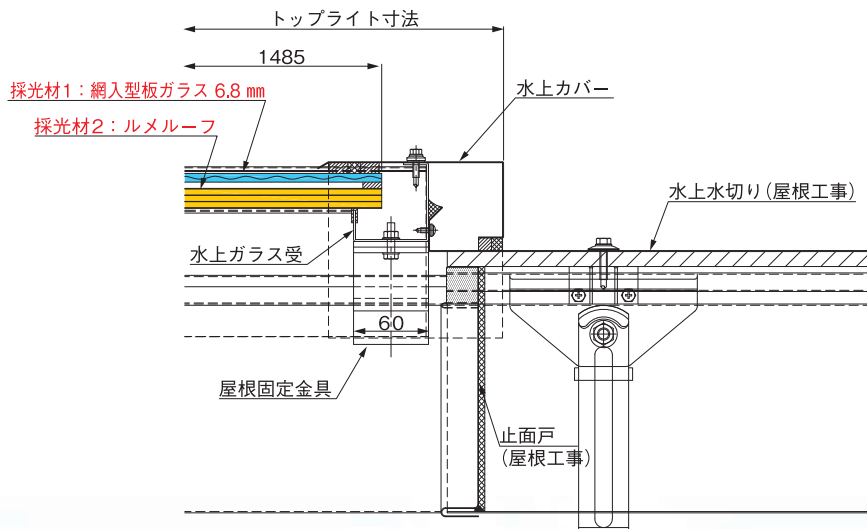
中間ルメルーフ受部断面図



水下部断面図

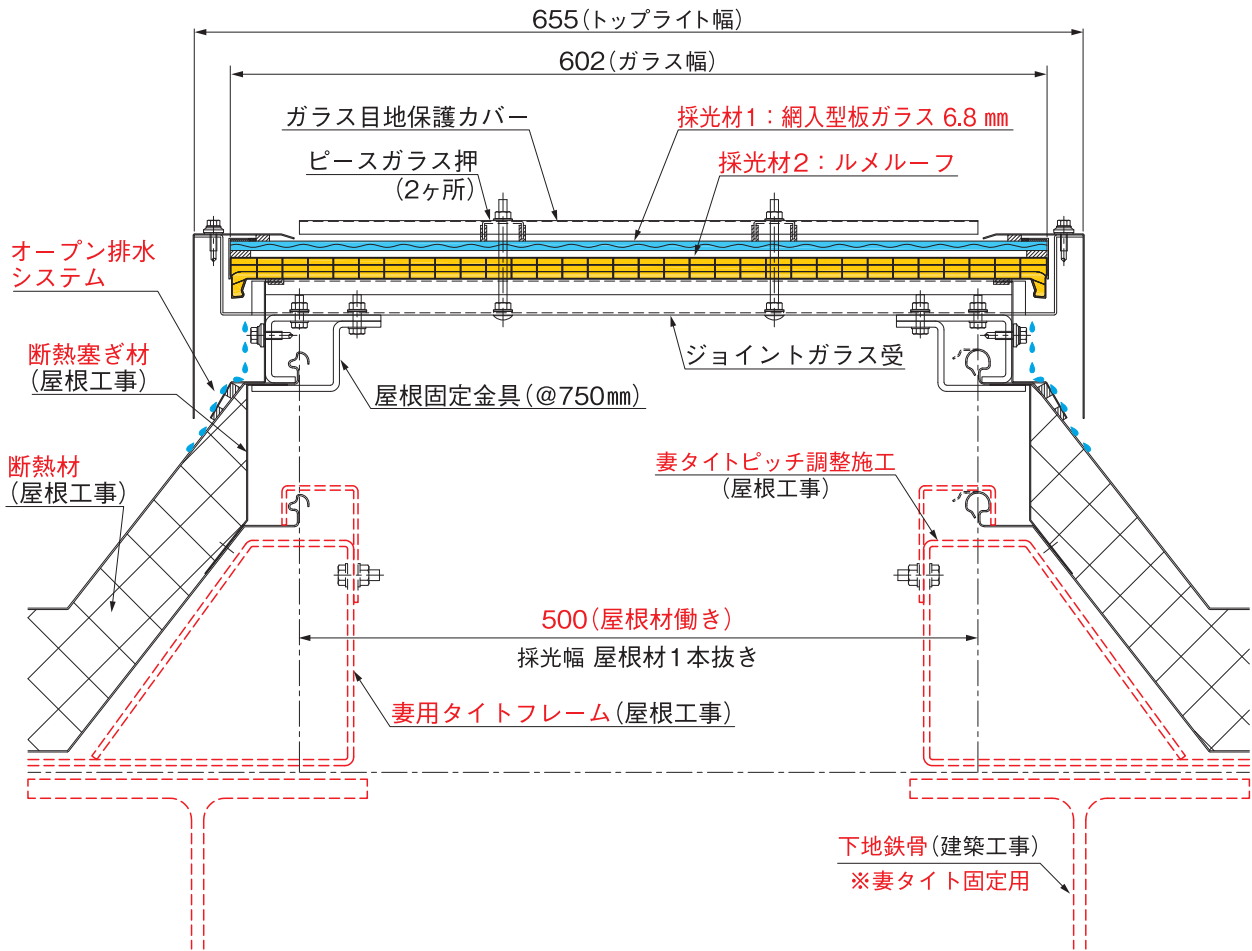


水上部断面図

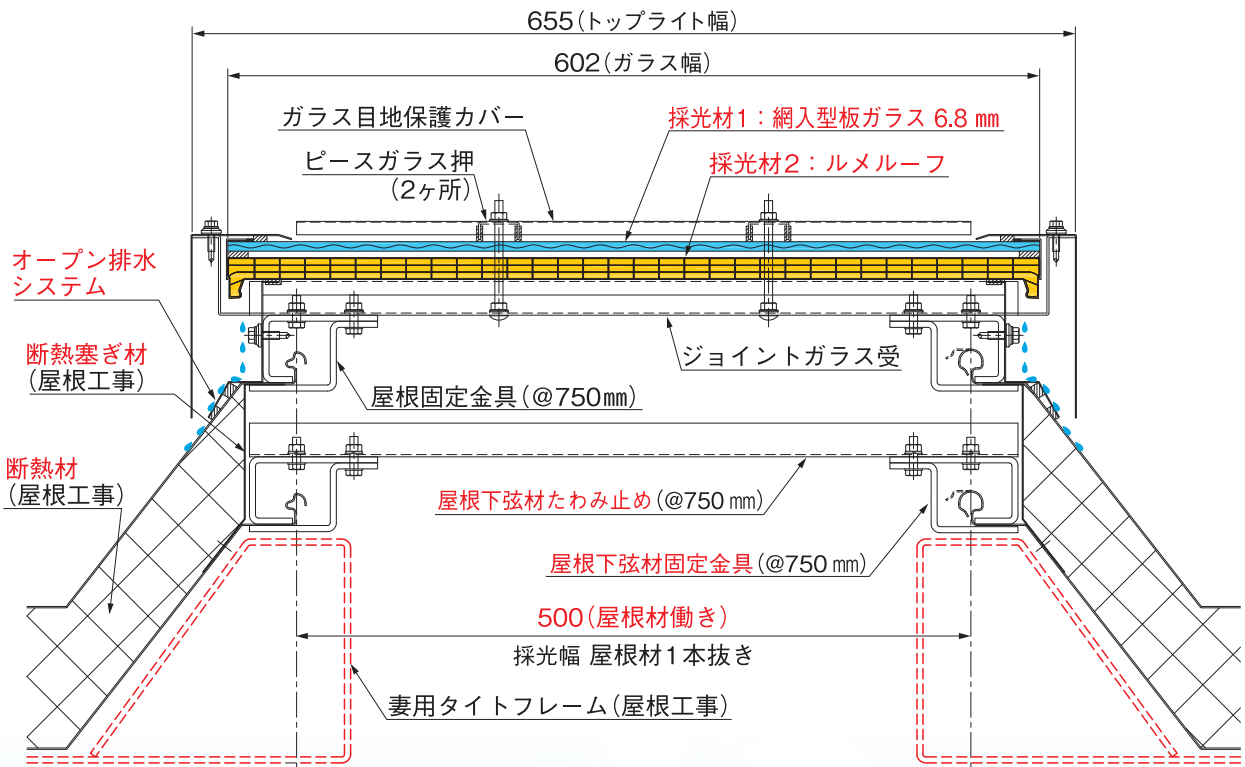


断熱屋根用 ワイド500 単板ガラス+ルメルーフ仕様

横断面図 タイプ1【妻タイトピッチ調整施工】屋根工事対応例



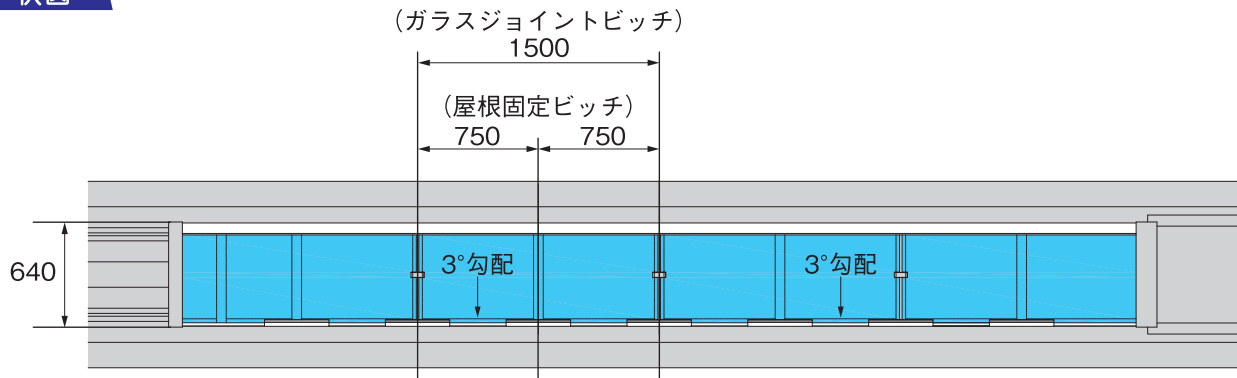
横断面図 タイプ2【屋根下弦材たわみ止め施工】トップライト工事対応例



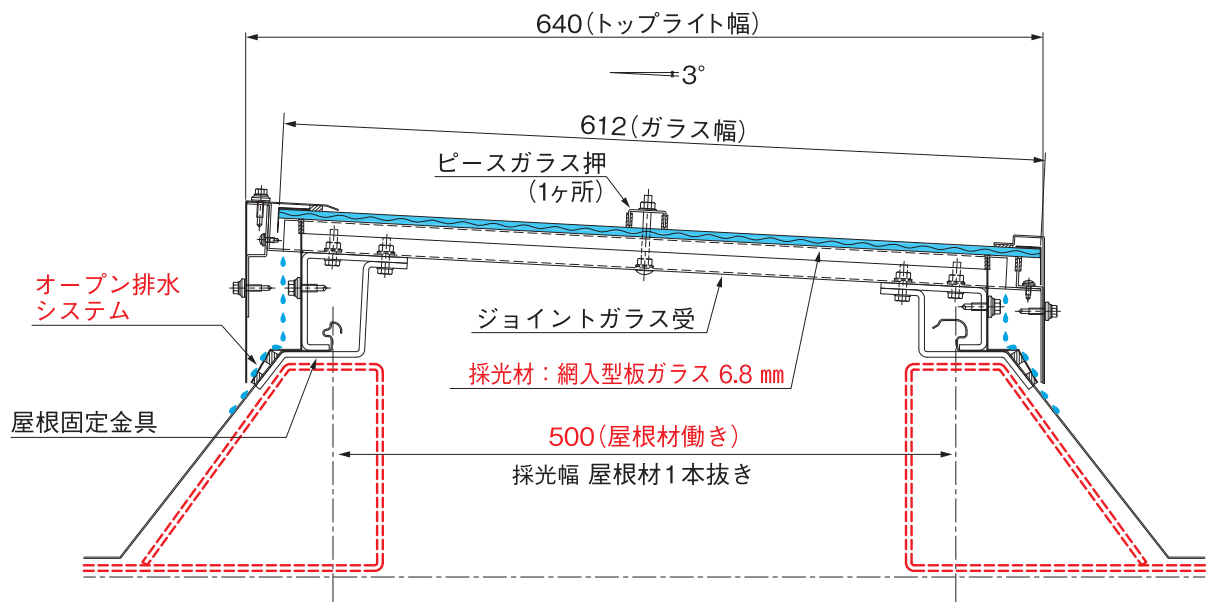
※屋根下弦材間にたわみ止め材(当社製品の場合)を所定ピッチで設置することで、屋根下弦材のたわみを小さくする施工です。
 ※たわみ止め材を屋根工事で施工する場合があります。

シングル屋根用 ワイド500 傾斜付 単板ガラス仕様

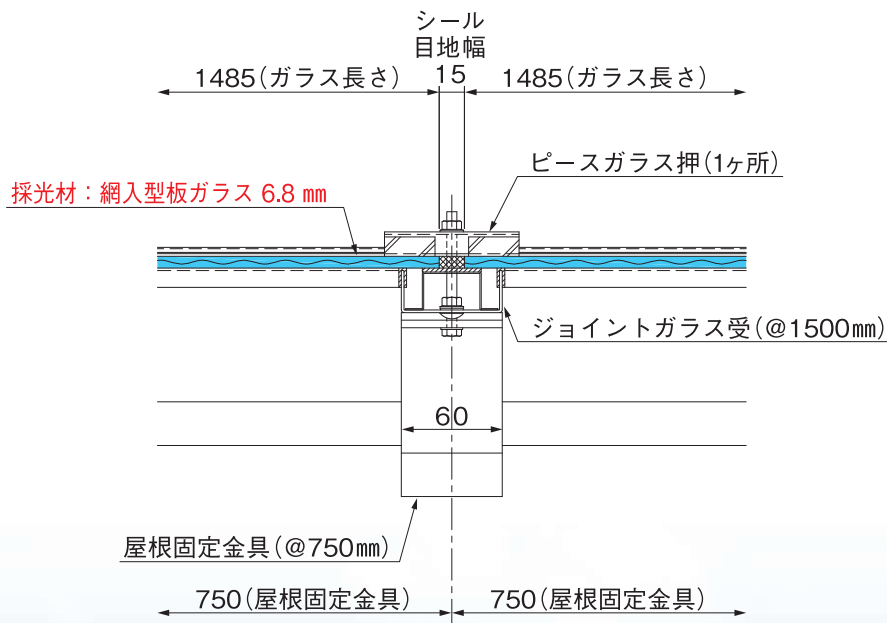
伏図



横断面図

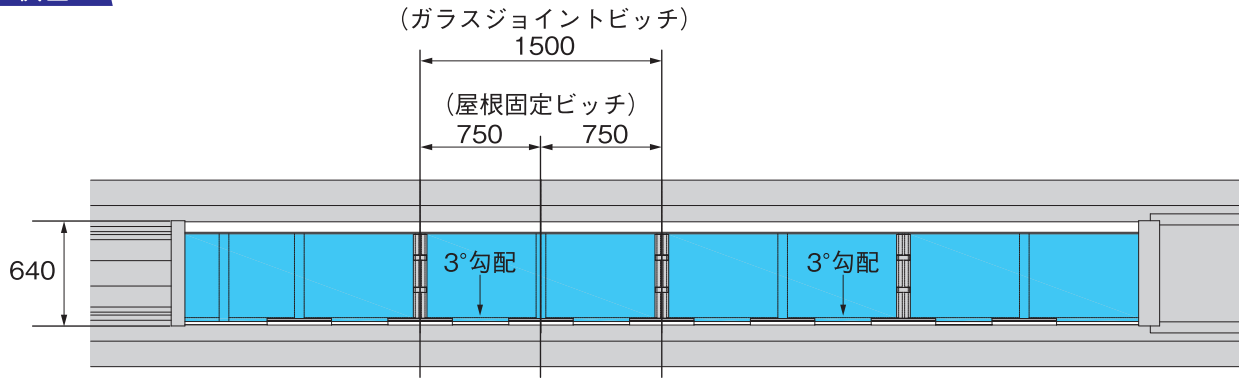


ガラスジョイント部断面図

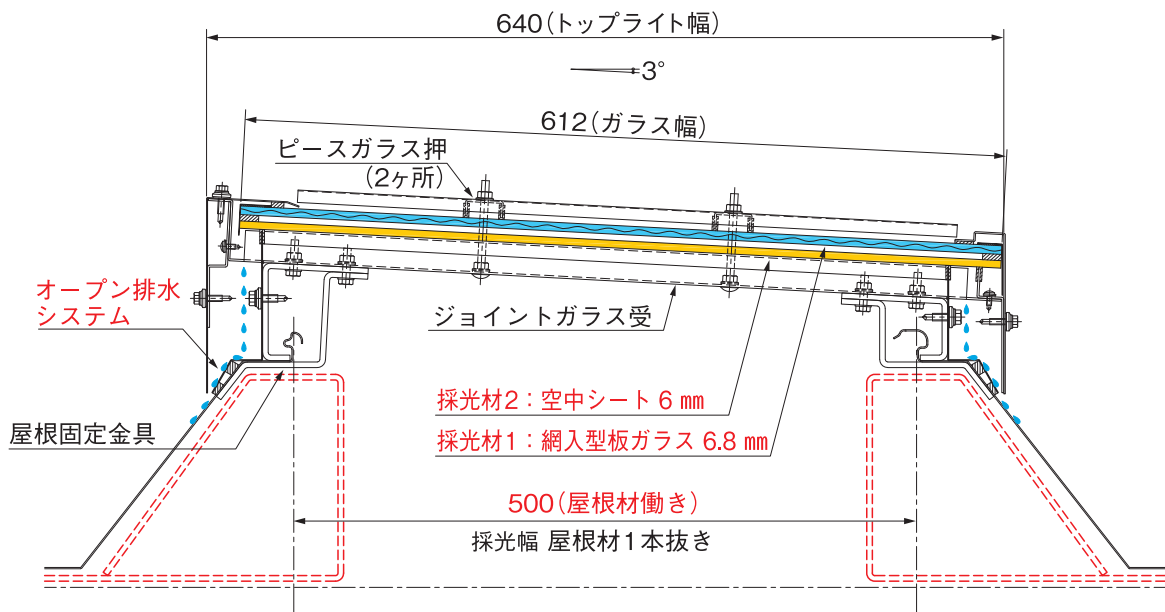


シングル屋根用 ワイド500 傾斜付 単板ガラス+中空シート仕様

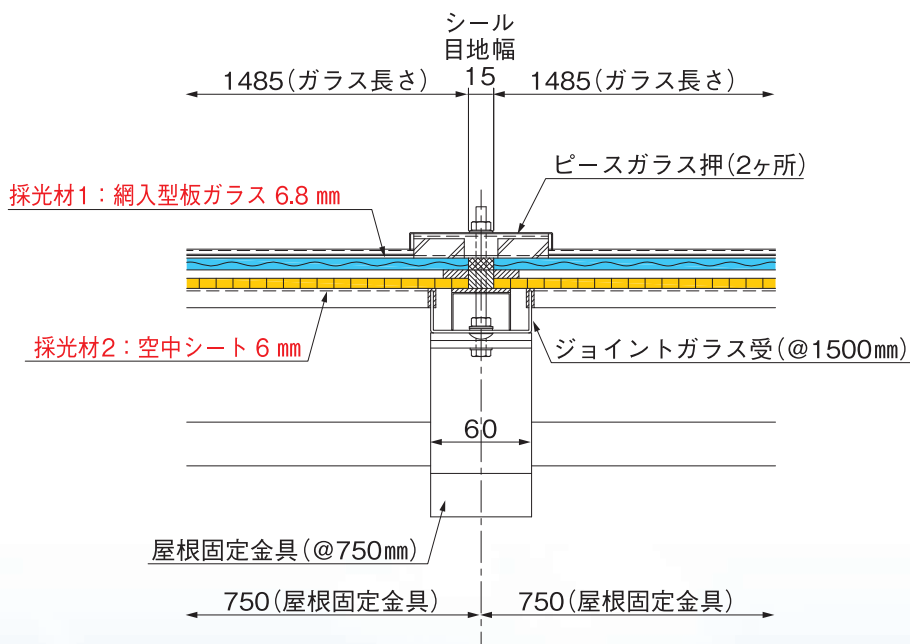
伏図



横断面図

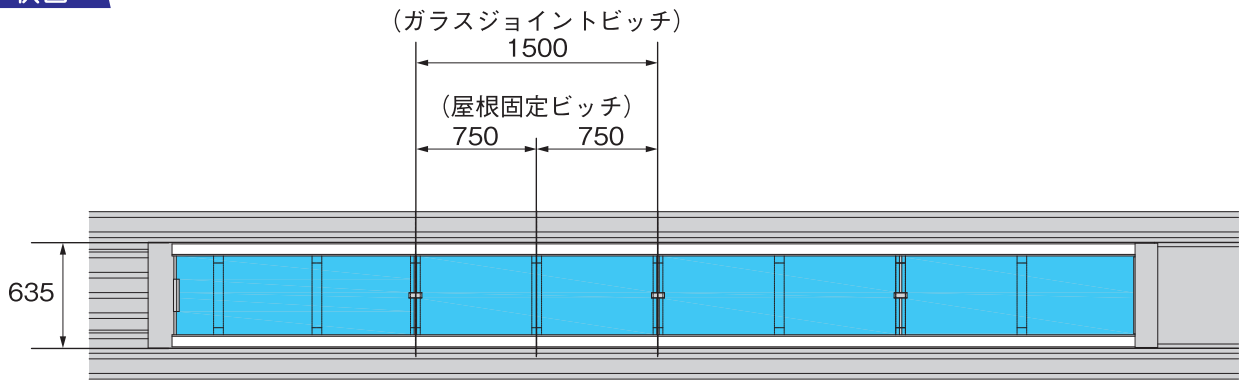


ガラスジョイント部断面図

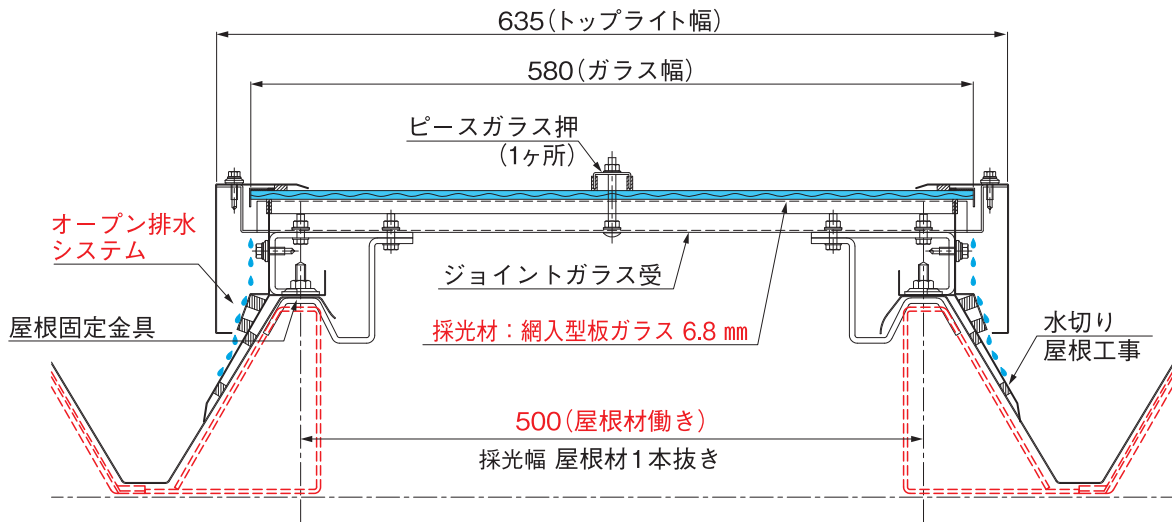


シングル屋根用 ワイド500 重ね式屋根対応型 単板ガラス仕様

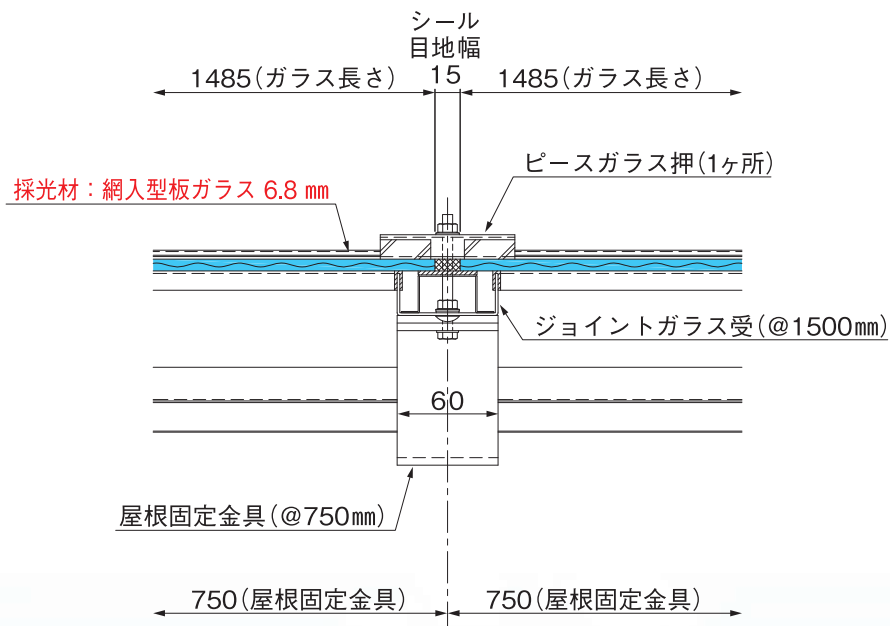
伏図



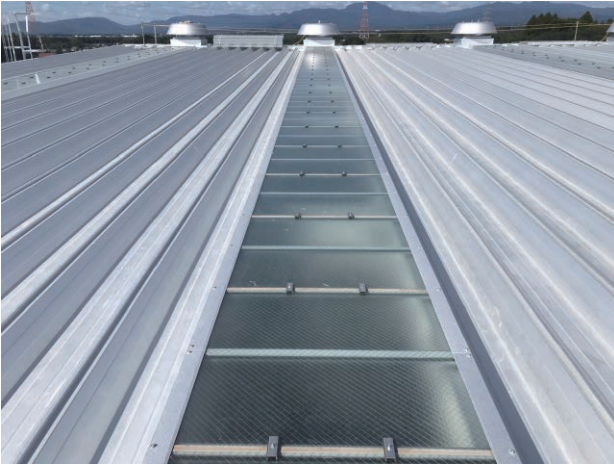
横断面図



ガラスジョイント部断面図



施工事例



▲シングル屋根用
ワイド1000 単板ガラス仕様



▲シングル屋根用
ワイド1000 単板ガラス仕様



▲シングル屋根用
ワイド1000 単板ガラス仕様



▲断熱屋根用
ワイド500 単板+中空シート(クリア)仕様
※妻タイトピッチ調整施工



▲断熱屋根用
ワイド500 単板+中空シート(クリア)仕様
※妻タイトピッチ調整施工



▲断熱屋根用
ワイド500 単板+中空シート(クリア)仕様
※妻タイトピッチ調整施工

施工事例



▲シングル屋根用
ワイド500 単板ガラス仕様



▲断熱屋根用
ワイド500 単板ガラス+中空シート(乳白)仕様
※妻タイトピッチ調整施工



▲シングル屋根用
ワイド1000 単板ガラス仕様



◀シングル屋根用
ワイド500 単板+中空シート(クリア)
R屋根対応型(オプション)

設計上の注意事項

- 折板スリット山数は、1山(ワイド500)または2山(ワイド1000)以下として下さい。
折板屋根に直接取付するタイプの製品のため、折板屋根に対する短期(風圧)荷重及び長期(積雪)荷重の負担が大きくなります。風圧(負圧)が大きい屋根隅角部への設置は、なるべく避けて頂く事を推奨致します。
- トップライト分の屋根材風圧負担を考慮して、隣接屋根材への風圧荷重を割増して下さい。
※ワイド500タイプ:1.5倍 ※ワイド1000タイプ:2.0倍 ※屋根割増荷重に対するタイトフレームピッチの調整をお願いします。
- トップライト間には、折板5山以上は設けて下さい。
トップライトの間隔が極端に近いと、折板屋根の剛性が極端に低下する可能性がありますのでご注意ください。
※具体的な山数のご検討は屋根材メーカーにご相談下さい。
- 積雪が多い場合は、ユニーフシリーズ RC2型(下地有)にてご検討下さい。
積雪深度30cm以下でのご使用を標準とします。
※具体的な折板屋根積雪強度のご検討は、屋根メーカーにご相談下さい。
- 下地無タイプは、屋根の途中で分割する事が出来ません。
1か所の屋根開口部に関して、水上から水下まで連続させる必要があります。
※分割させる場合は、ユニーフシリーズ RC2型(下地有)にてご検討下さい。
- R屋根対応型(オプション)は、50mR以上の屋根に施工可能です。



日昌グラス株式会社

<https://www.nissho-g.co.jp> ●特許:第4753133号(採光板の支持装置および採光装置)

本社	〒103-0013 東京都中央区日本橋人形町2丁目14番6号	☎03-3667-3096(代)	☎03-3667-3099
開発営業部	〒103-0013 東京都中央区日本橋人形町2丁目14番6号	☎03-5640-2801(代)	☎03-3667-3655
東京営業所	〒103-0013 東京都中央区日本橋人形町2丁目14番6号	☎03-3667-3091(代)	☎03-3668-8177
名古屋営業所	〒453-0856 愛知県名古屋市中村区並木2丁目129番3号	☎052-411-2192(代)	☎052-412-8835
大阪営業所	〒541-0046 大阪府大阪市中央区平野町1丁目7番3号	☎06-6202-6100(代)	☎06-6202-6104
福岡営業所	〒812-0857 福岡県福岡市博多区西月隈3丁目2番13号	☎092-292-4351(代)	☎092-292-4352

※製品の仕様は改良のため変更する場合がありますので予めご了承ください。

⚠【危険】ガラスの上には危険ですので絶対に乗らないでください。

⚠【警告】カタログ掲載内容の無断転載・複製は固くお断りします。

©日昌グラス All right reserved.